



Polní instrumentace

pro vzduchotechniku, vytápění a chlazení

VZOROVÉ APLIKACE POLNÍ INSTRUMENTACE

Honeywell

Polní instrumentace - portfolio

A) snímače technologických veličin :

teplota

vlhkost, teplota + vlhkost

tlak, tlaková diference

CO2, teplota + CO2



B) spínače technologických veličin :

termostaty, protimrazové ochrany

manostaty, diferenční manostaty

proudostaty

regulátory vlhkosti, spínače rosného bodu



C) regulační armatury :

lineární ventily

rotační ventily

klapky uzavírací a škrťící

(+ elektromagnetické ventily)



D) servopohony :

lineární serva (+ termopohony)

rotační serva

pohony VZT klapek

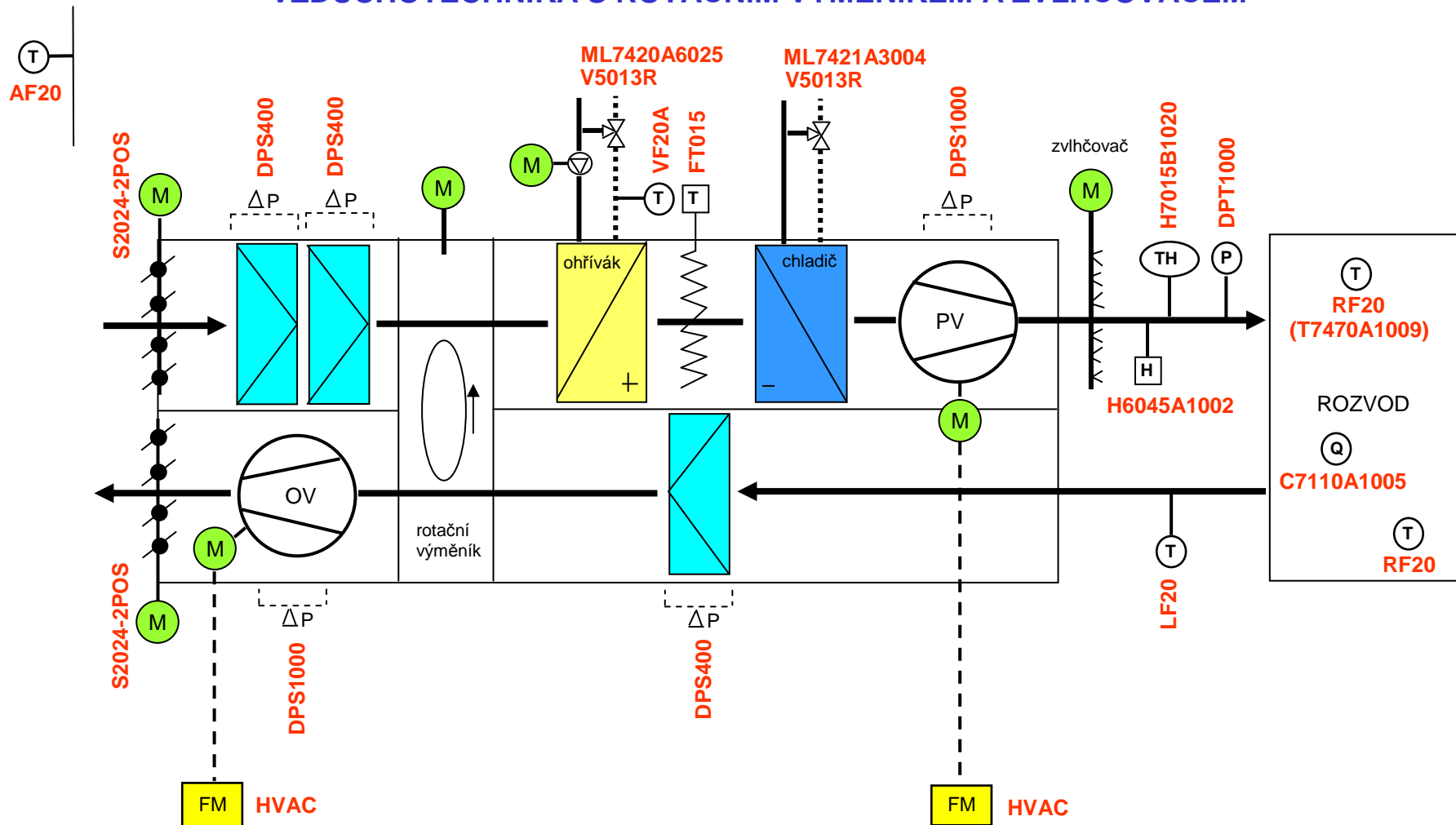


E) frekvenční měniče



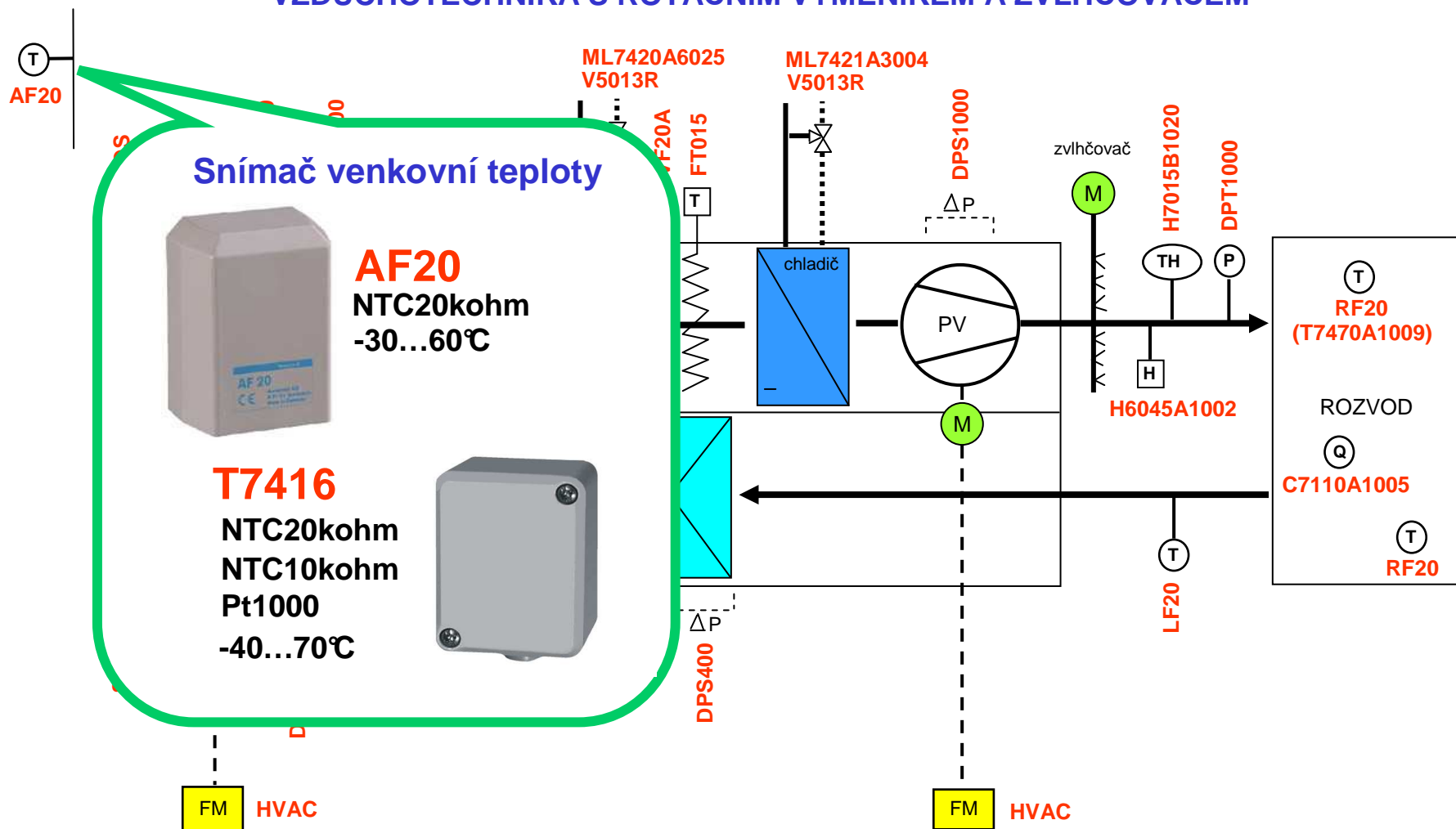
Polní instrumentace - VZT

VZDUCHOTECHNIKA S ROTAČNÍM VÝMĚNÍKEM A ZVLHČOVAČEM



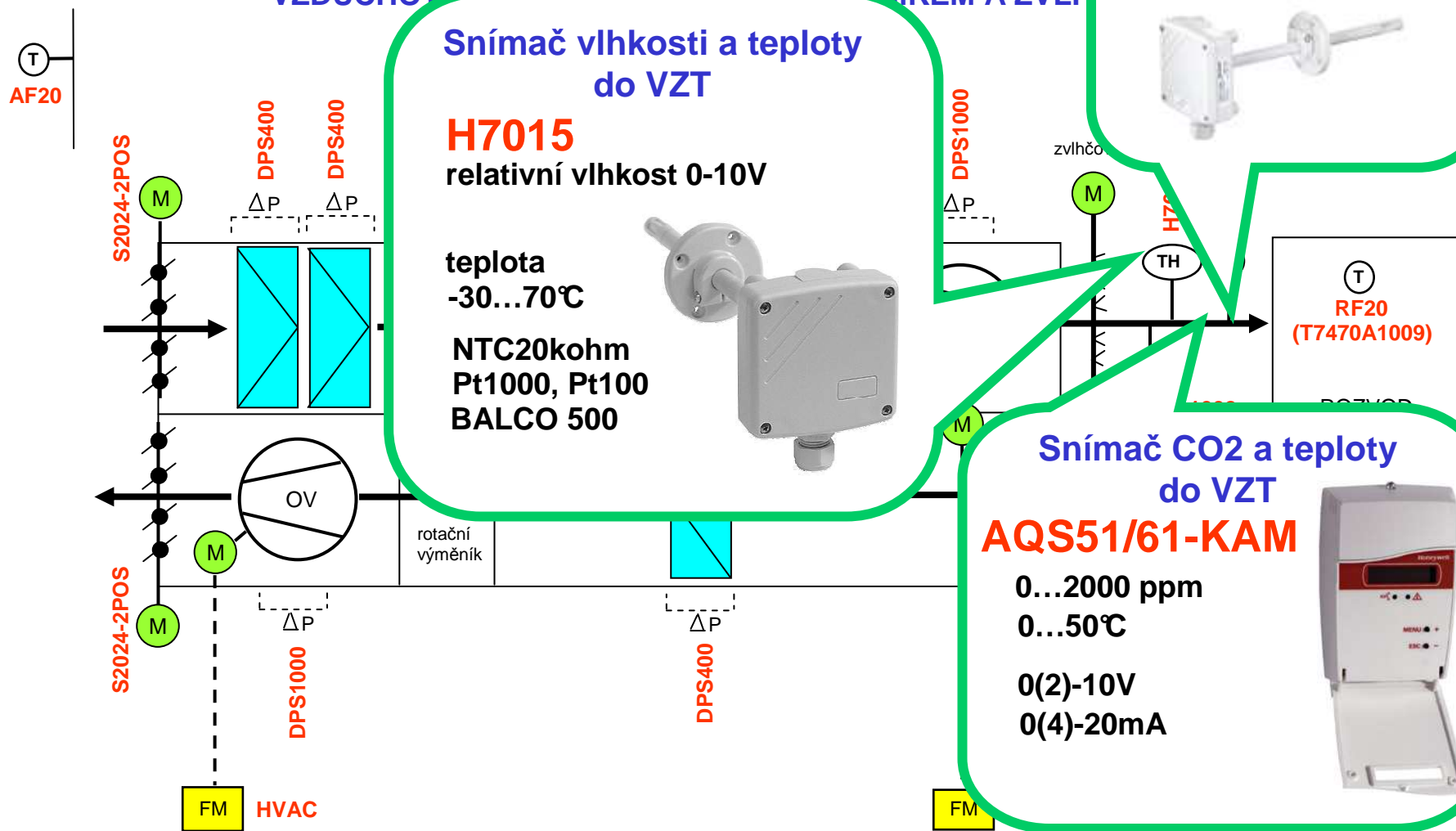
Polní instrumentace - VZT

VZDUCHOTECHNIKA S ROTAČNÍM VÝMĚNÍKEM A ZVLHČOVAČEM



Polní instrumentace - VZ

VZDUCHOTECHNIKA S ROTAČNÍM VÝMĚNÍKEM A ZVLHČO



Snímač vlhkosti a teploty do VZT

H7015
relativní vlhkost 0-10V

teplota
-30...70°C
NTC20kohm
Pt1000, Pt100
BALCO 500



Snímač CO2 do VZT
AQS71-KAM

0...2000 ppm
0-10V



Snímač CO2 a teploty do VZT

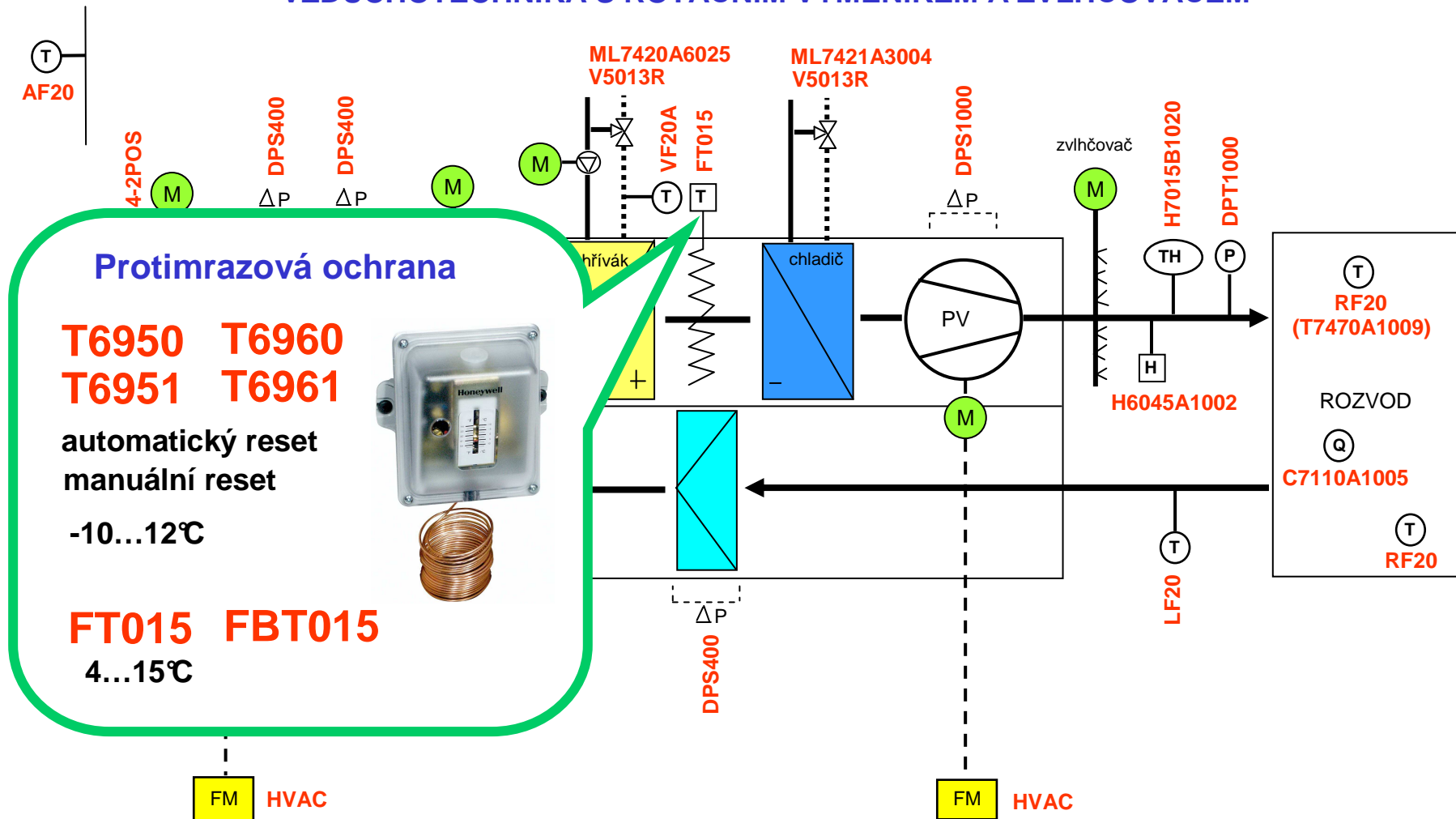
AQS51/61-KAM

0...2000 ppm
0...50°C
0(2)-10V
0(4)-20mA



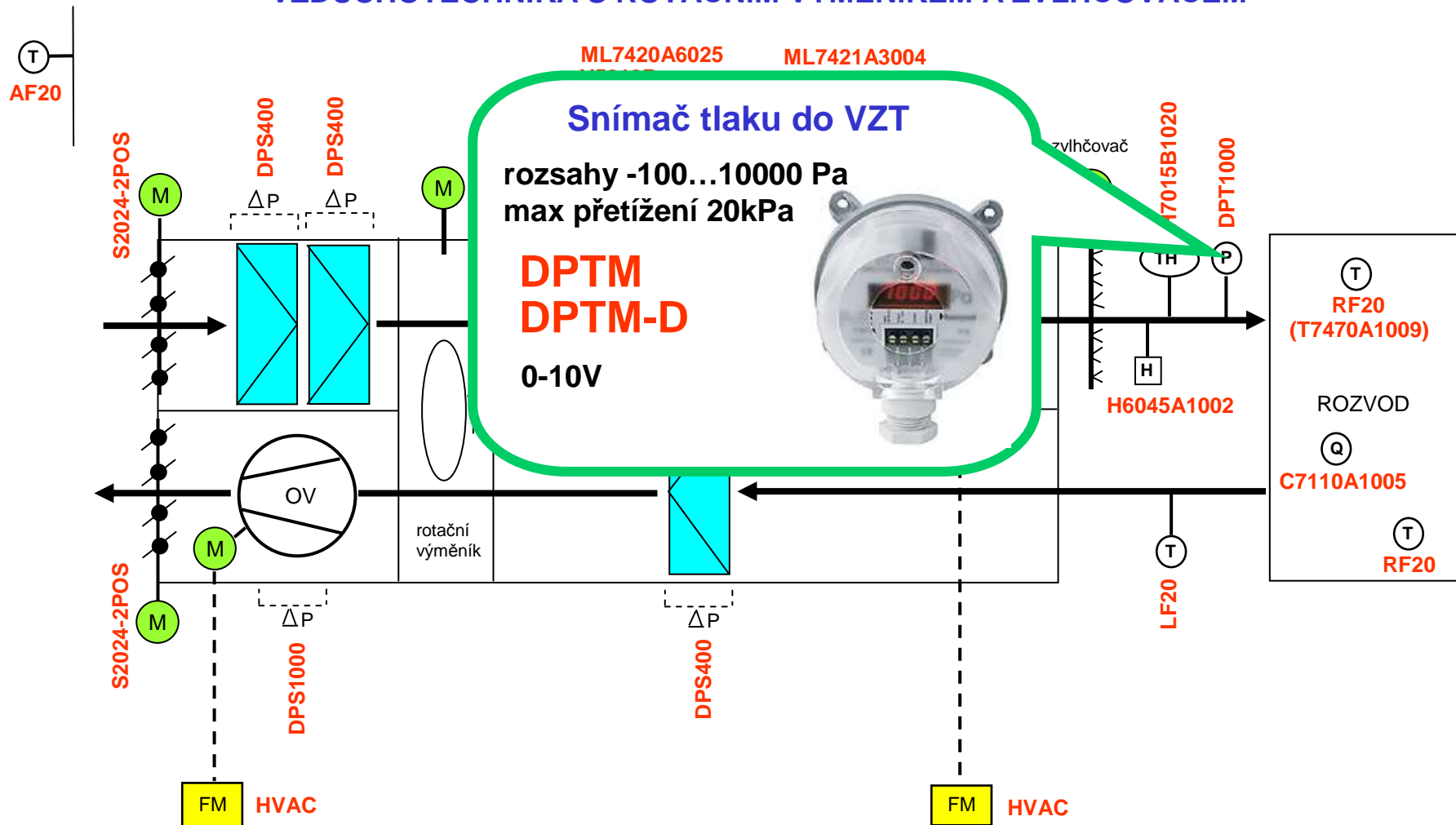
Polní instrumentace - VZT

VZDUCHOTECHNIKA S ROTAČNÍM VÝMĚNÍKEM A ZVLHČOVAČEM



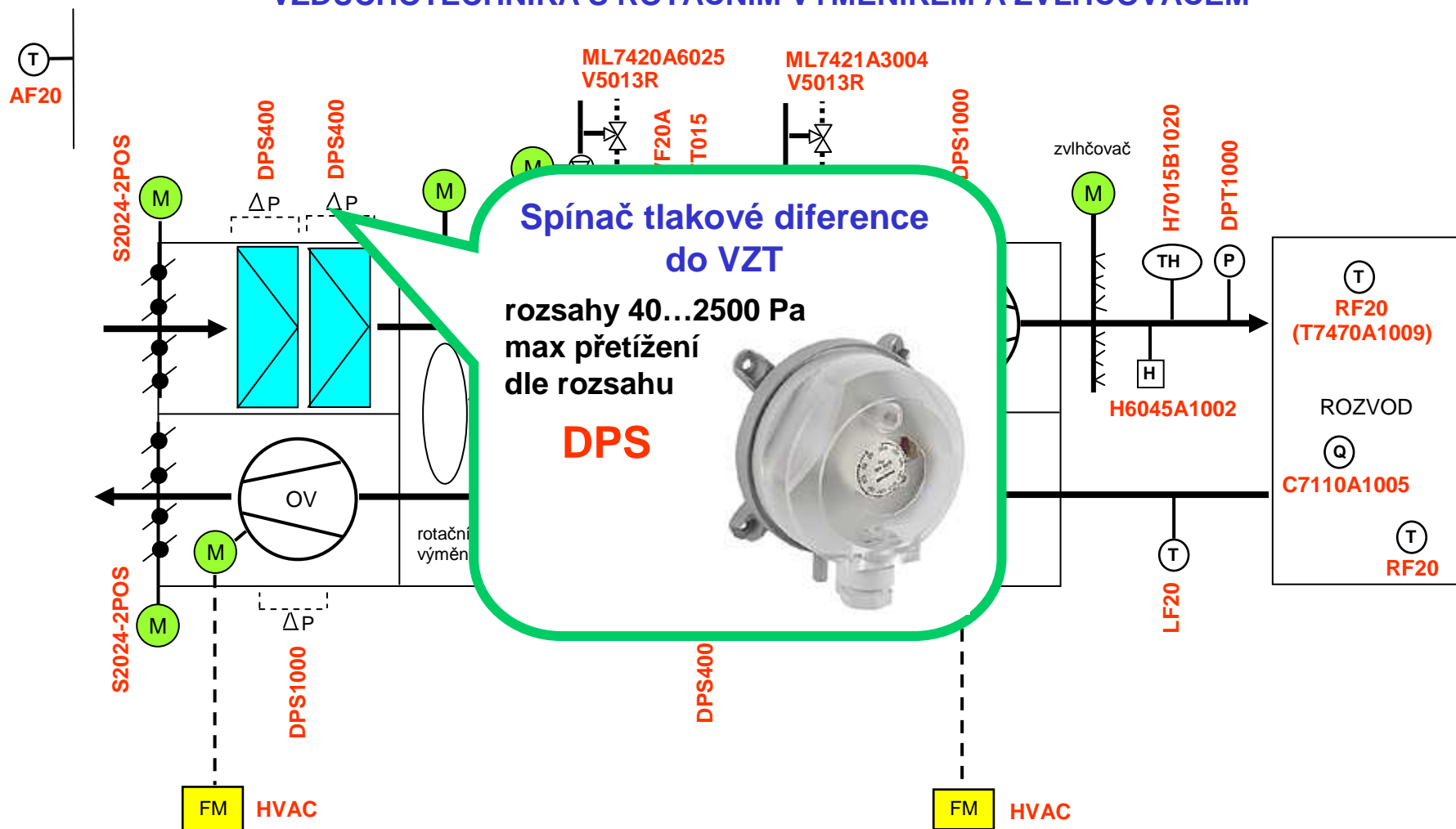
Polní instrumentace - VZT

VZDUCHOTECHNIKA S ROTAČNÍM VÝMĚNÍKEM A ZVLHČOVAČEM



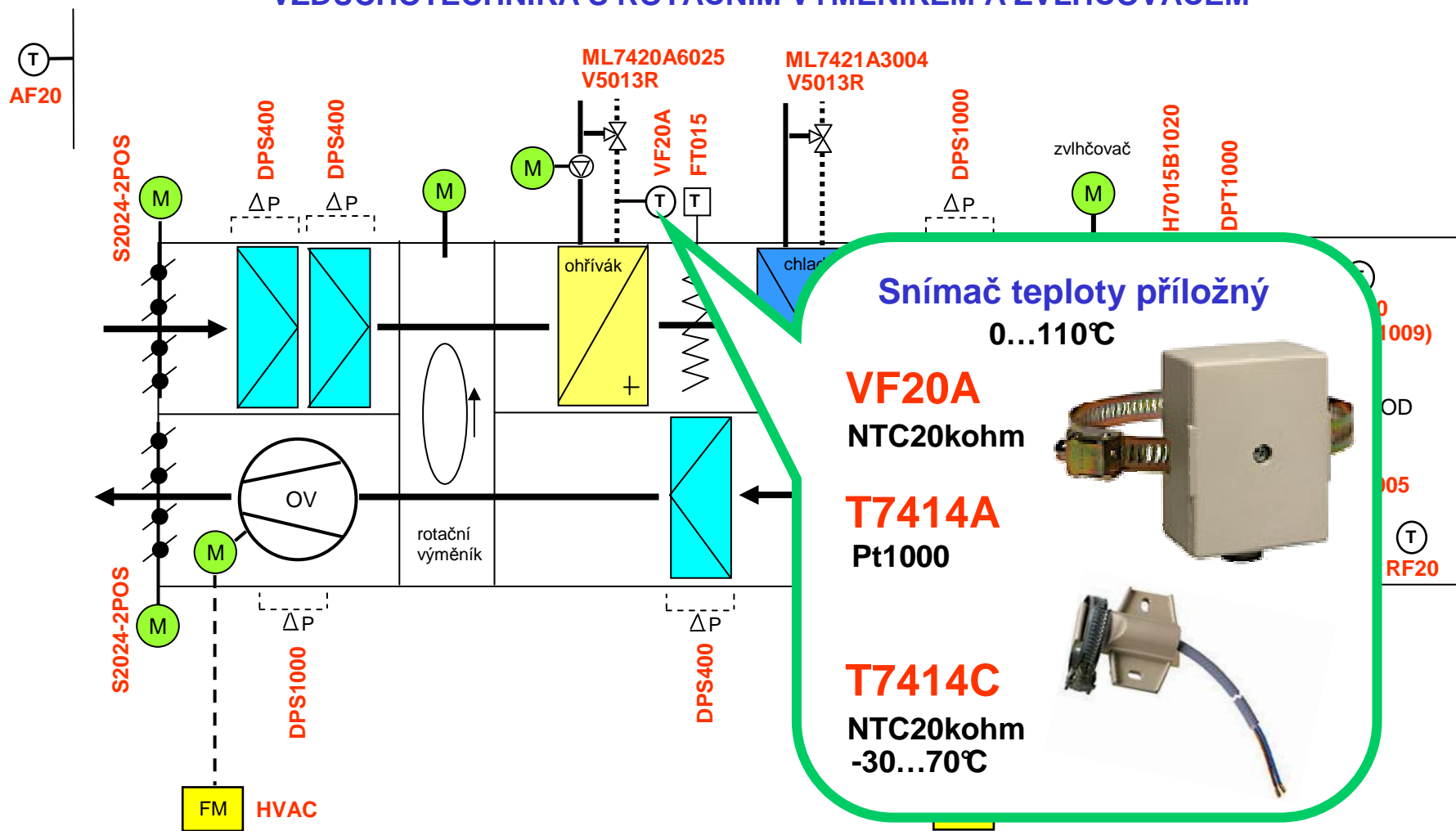
Polní instrumentace - VZT

VZDUCHOTECHNIKA S ROTAČNÍM VÝMĚNÍKEM A ZVLHČOVAČEM



Polní instrumentace - VZT

VZDUCHOTECHNIKA S ROTAČNÍM VÝMĚNÍKEM A ZVLHČOVAČEM

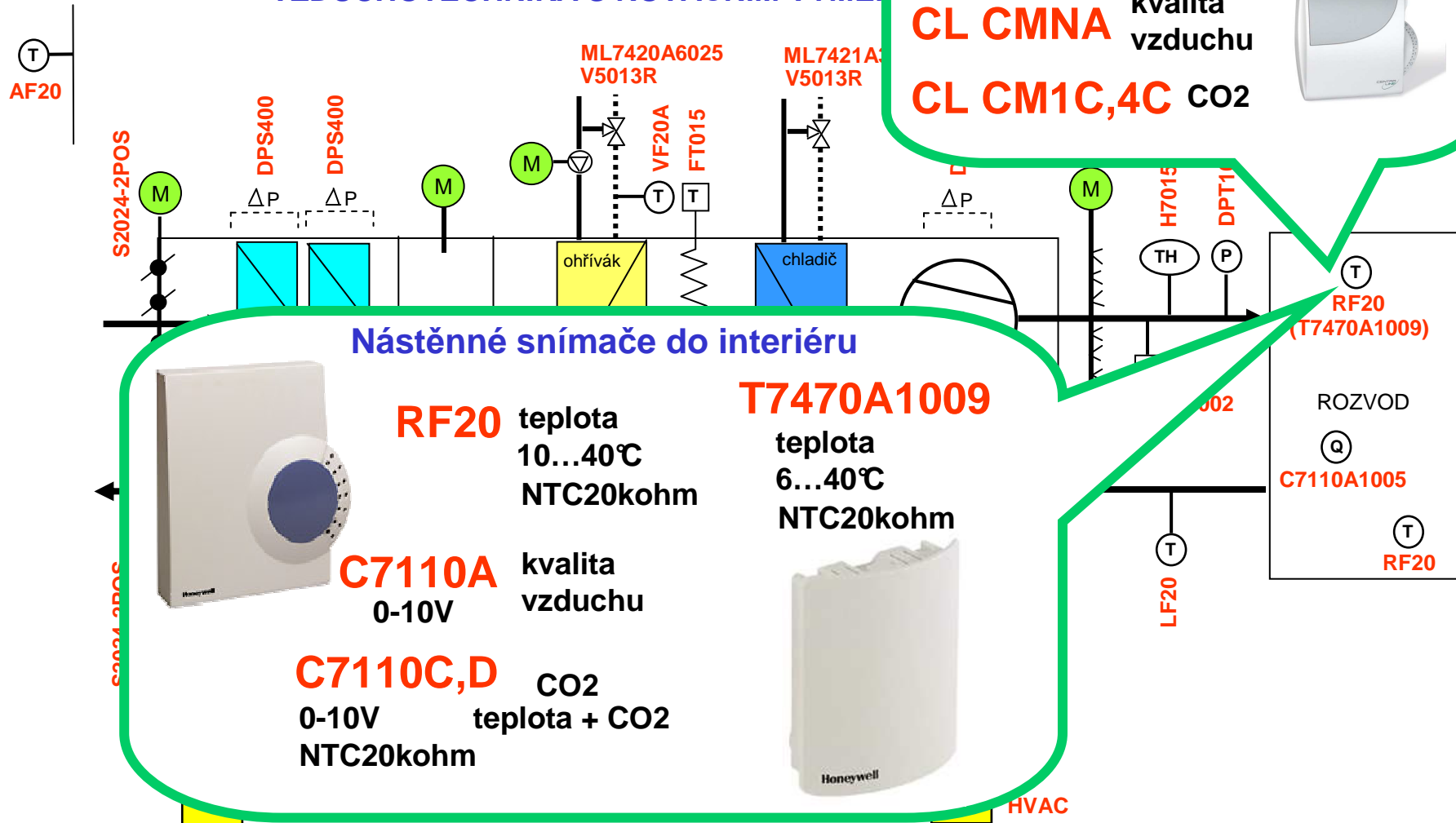


Polní instrumenta

VZDUCHOTECHNIKA S ROTAČNÍM VÝMĚNÍKEM

Centra Line design

CL CM1T teplota
CL CMNA kvalita vzduchu
CL CM1C,4C CO2



Nástěnné snímače do interiéru



RF20 teplota
 10...40°C
 NTC20kohm

C7110A kvalita vzduchu
 0-10V

C7110C,D CO2
 0-10V teplota + CO2
 NTC20kohm

T7470A1009

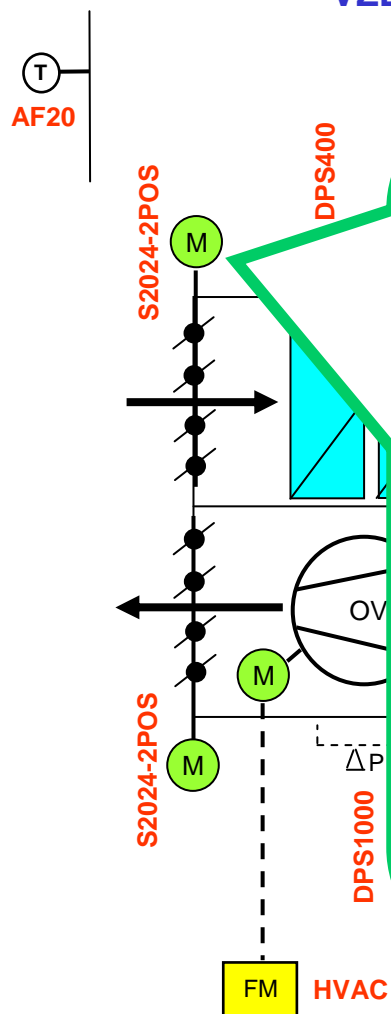
teplota
 6...40°C
 NTC20kohm



HVAC

Polní instrumentace - VZT

VZDUCHOTECHNIKA S ROTAČNÍM VÝMĚNÍKEM A ZVLHČOVAČEM



Klapkové pohony

5Nm

N0524
N05230-2POS
N05010

10Nm

N1024
N10230-2POS
N10010

20Nm

N2024
N20230
N20010

34Nm

N3424
N34230
N34010

10Nm

S1024-2POS
S10230-2POS
S10010

20Nm

S2024-2POS
S20230-2POS
S20010

N05

N10

N20

N34

bez pružiny

S10

S20

s pružinou
bezp. fce



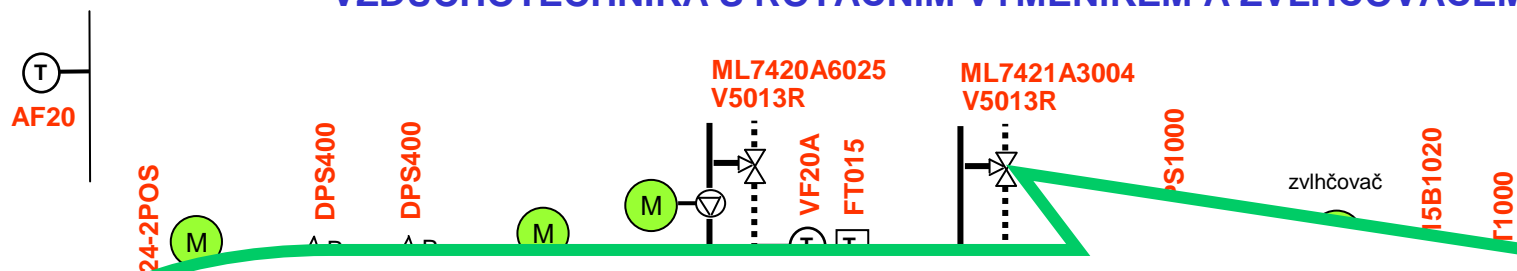
2/3 polohové řízení
0-10V

koncové spínače

napájení 24/230 VAC

Polní instrumentace - VZT

VZDUCHOTECHNIKA S ROTAČNÍM VÝMĚNÍKEM A ZVLHČOVAČEM



Regulační ventily a pohony – pro malé průtoky

M7410E



zdvih 6,5mm
0...10V
180N a 300N

ML7430/35E



zdvih 6,5mm
0...10V
400N

35 – s bezpečnostní fcí

M6410C,L M7410C



zdvih 6,5mm
3-polohové
180N a 300N

V5832,33



zdvih 6,5mm

kv 0,16...4 DN15, 20
kv 4...25 DN25...DN40

ML6435

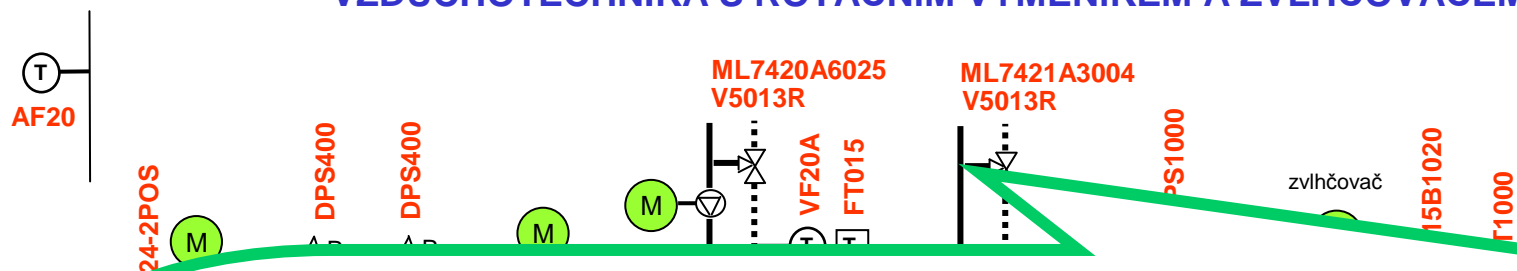


zdvih 6,5mm
3-polohové
400N

s bezpečnostní fcí

Polní instrumentace - VZT

VZDUCHOTECHNIKA S ROTAČNÍM VÝMĚNÍKEM A ZVLHČOVAČEM



Regulační ventily a pohony – pro střední průtoky

ML7420/25



zdvih 20mm
0...10V
600N

25 – s bezp. fcí

zdvih 20mm, PN16

V5011 kv 0,63...40
DN15...DN50

V5013 kv 2,5...40
DN15...DN50

ML7421A,B



zdvih 20/38mm
0...10V
1800N

V5328



zdvih 20/38mm
kv 0,25...100
DN15...DN150
PN16

ML6420/25 ML6421

3-polohové

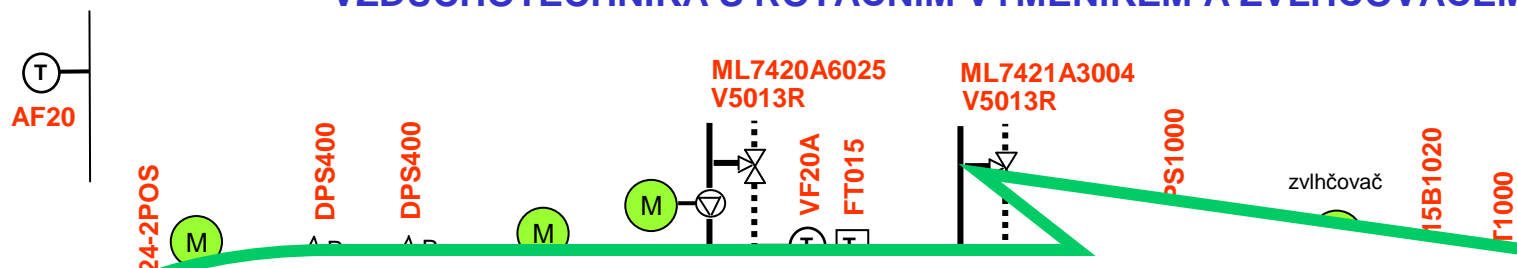
V5329A/C



zdvih 20mm
kv 0,25...100
DN15...DN80
PN6/16

Polní instrumentace - VZT

VZDUCHOTECHNIKA S ROTAČNÍM VÝMĚNÍKEM A ZVLHČOVAČEM



Regulační ventily a pohony – pro velké průtoky

ML7420/25



zdvih 20mm
0...10V
600N

25 – s bezp. fcí

ML7421A,B



zdvih 20/38mm
0...10V
1800N

V5015



zdvih 38mm
kv 140...310
DN100...DN150
PN6

V5016

zdvih 20/38mm
kv 0,4...360
DN15...DN150
PN16



V5025

zdvih 20/38mm
kv 0,4...360
DN15...DN150
PN25

V5049

zdvih 20/38mm
kv 0,25...160
DN15...DN100
PN40



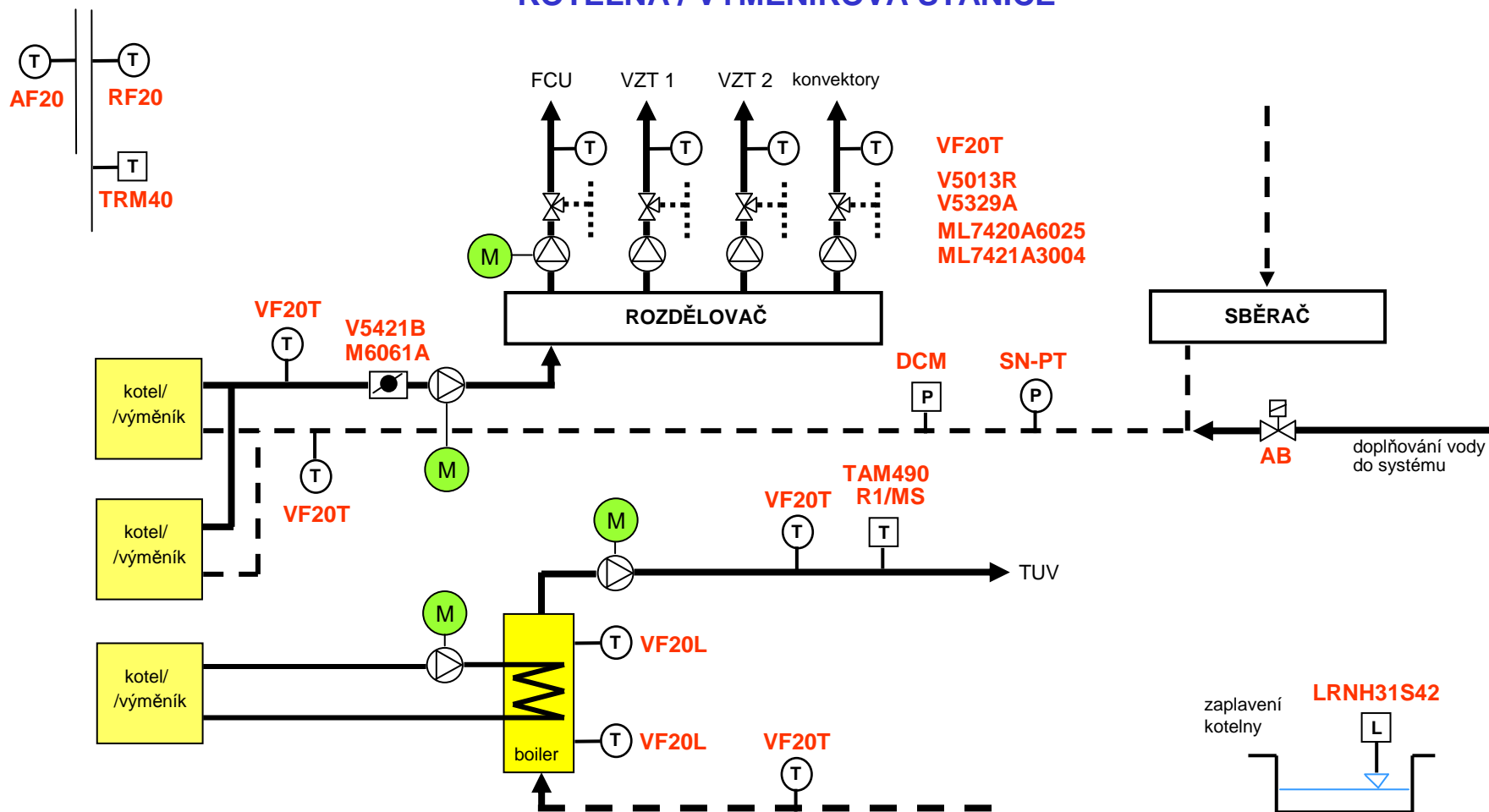
V5050

zdvih 38mm
kv 160...360
DN100...DN150
PN16



Polní instrumentace - vytápění

KOTELNA / VÝMĚNÍKOVÁ STANICE



Polní instrumentace - vytápění

Snímač teploty do potrubí

VF20T

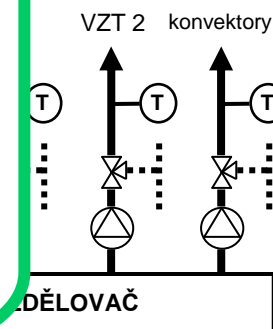
NTC20kohm

-25...130°C - jímka mosaz

-25...150°C - jímka nerez



... / VÝMĚŇIKOVÁ S



Snímač teploty příložný

0...110°C

VF20A

NTC20kohm

T7425



NTC20kohm

-20...140°C

rychlá odezva



Snímač teploty do potrubí

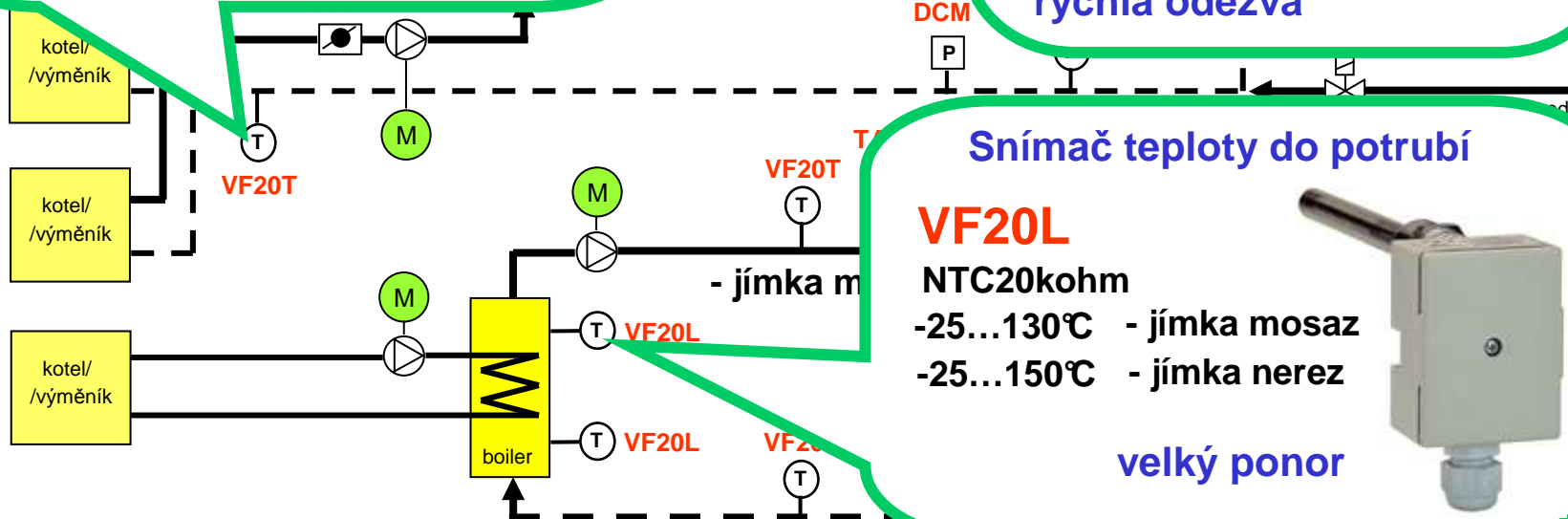
VF20L

NTC20kohm

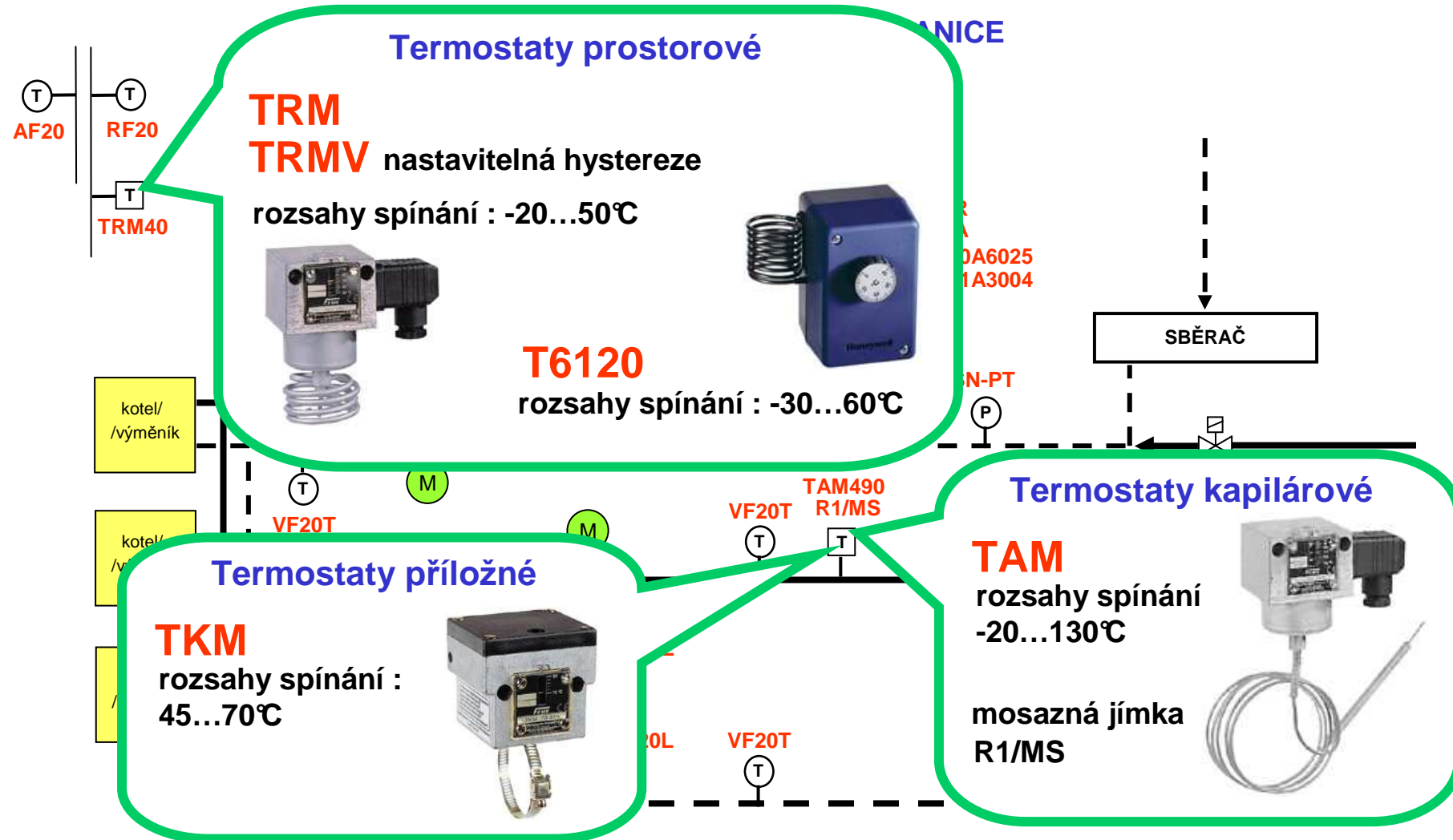
-25...130°C - jímka mosaz

-25...150°C - jímka nerez

velký ponor



Polní instrumentace - vytápění



Polní instrumentace - vytápění

Manostaty pro kapaliny a plyny



rozsahy spínání :
0,04...63 bar

DCM
DCMV nastavitelná hystereze

Smart DCM-PS

rozsahy spínání :
-1...40 bar
s displejem i bez displeje

elektronika :
hystereze se nastavuje
fce kontaktu se nastavuje



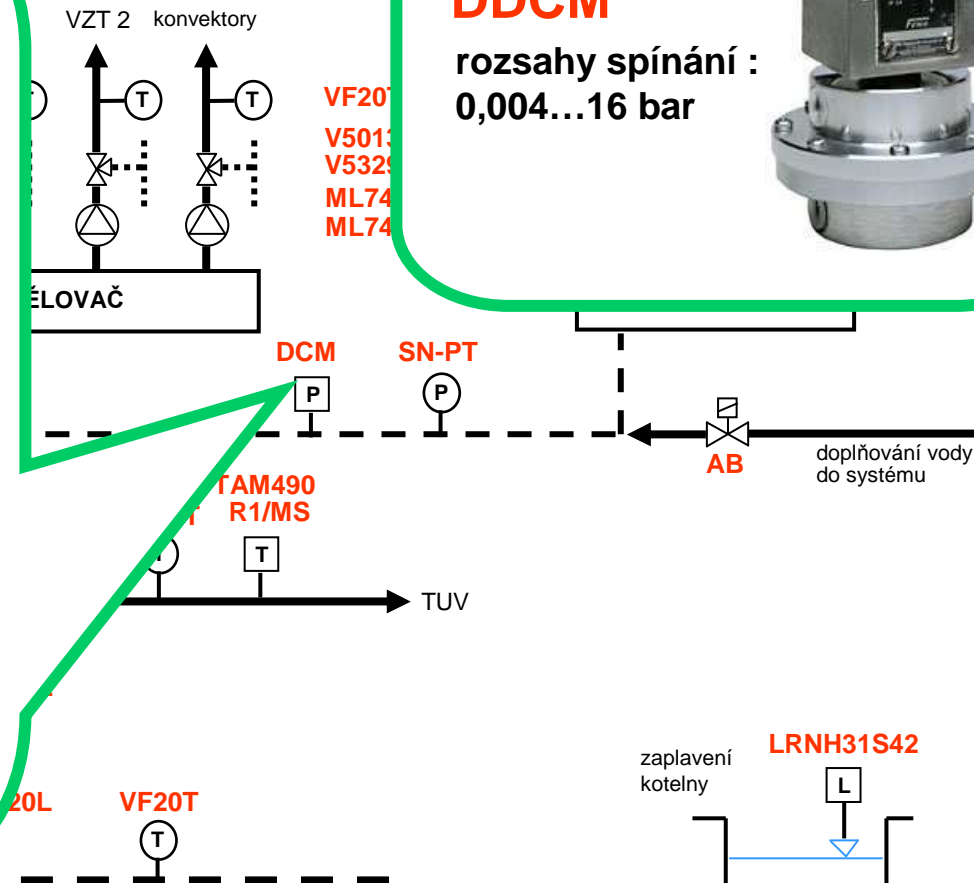
Diferenční manostaty

DDCM

rozsahy spínání :
0,004...16 bar



...A / VÝMĚNÍKOVÁ STAN...



Polní instrumentace - vytápění

KOTELNA / VÝMĚNÍKOVÁ STAN

Snímače tlaku pro kapaliny a plyny

Smart SN-PT

rozsahy -1...40 bar

s displejem i bez displeje
výstup 0-10V, 4-20mA
displej SW otočný o 90°



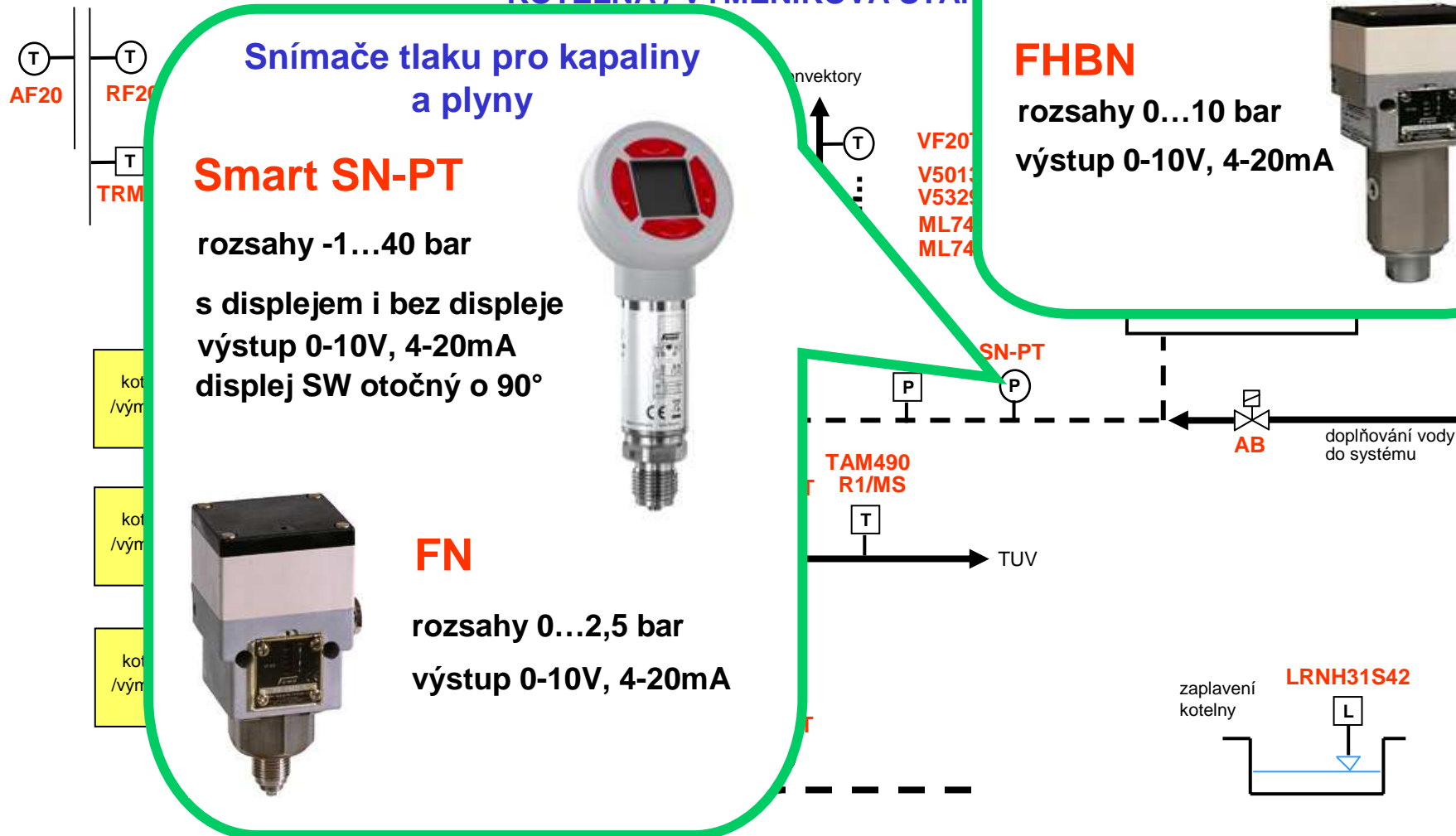
FN

rozsahy 0...2,5 bar
výstup 0-10V, 4-20mA

Snímače tlakové diference

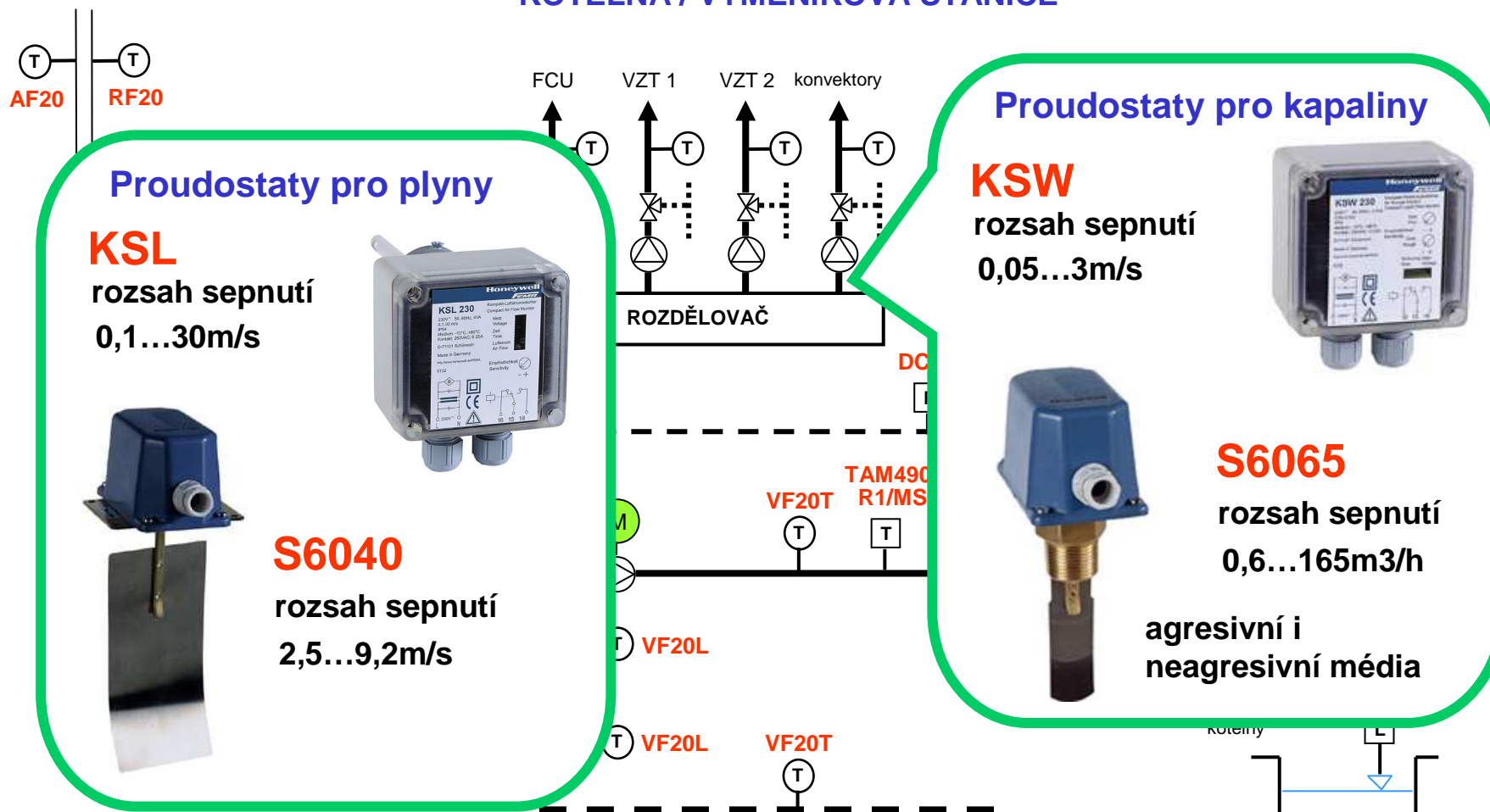
FHBN

rozsahy 0...10 bar
výstup 0-10V, 4-20mA



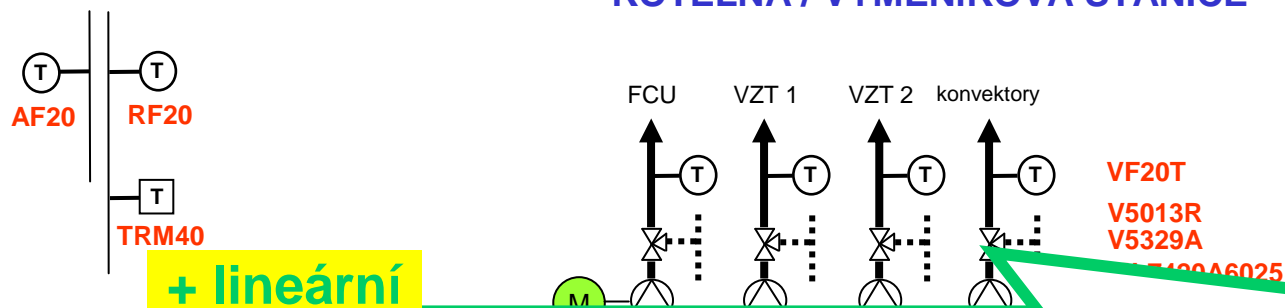
Polní instrumentace - vytápění

KOTELNA / VÝMĚNÍKOVÁ STANICE



Polní instrumentace - vytápění

KOTELNA / VÝMĚNÍKOVÁ STANICE



+ lineární ventily, viz VZT

Regulační ventily s rotačními pohony



M6063

7Nm
3-polohový
230/24 VAC
možný spínač

M6061 (VMM)

10Nm
20Nm
30Nm
40Nm
3-polohový
230/24 VAC
možný spínač
zpětná vazba



10Nm **M7061E**
20Nm **(VRM)**

0-10V
24 VAC
zpětná vazba

V5433 3-cestné

PN6
kv 2,5...40
DN20...DN50



V5442 4-cestné

PN6
kv 4...16
DN20...DN32

DR 3-cestné

PN6
kv 4...630
DN15...DN150

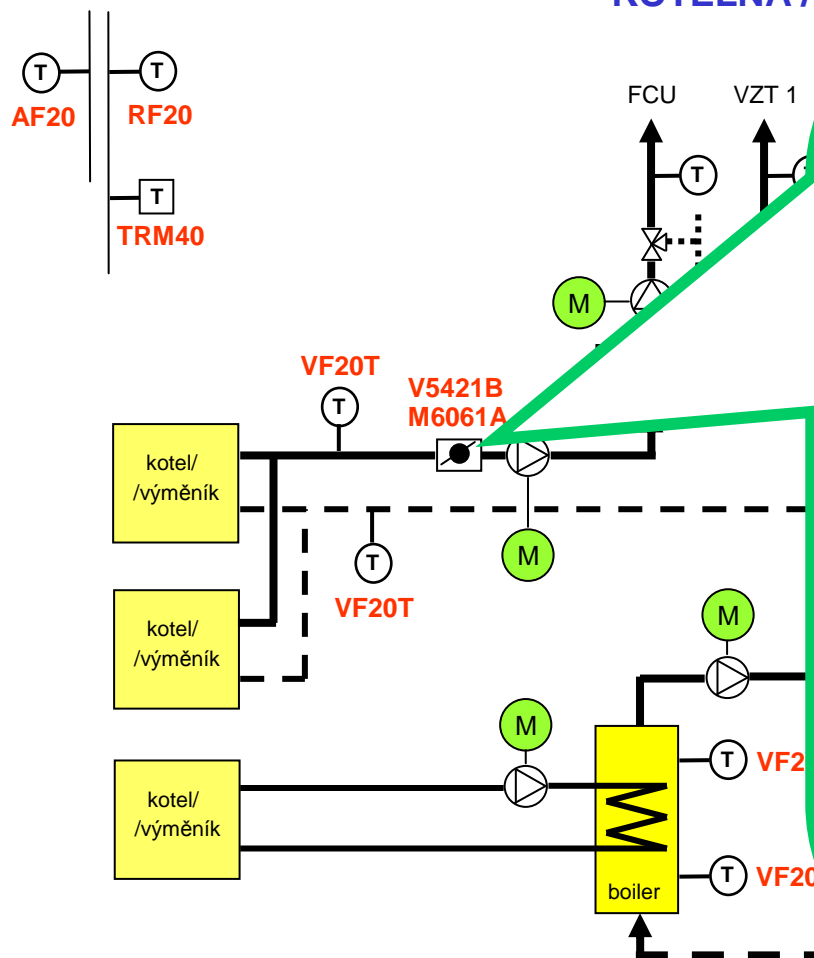


ZR 4-cestné

PN6
kv 4...630
DN15...DN200

Polní instrumentace - vytápění

KOTELNA / VÝMĚNIKOVÁ STANICE



Uzavírací a škrťací klapky

M6061 (VMM) 3-polohový
230/24 VAC

M7061E (VRM) 0-10V
24 VAC

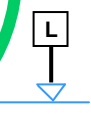


V5421
PN16
kv 26...3460
DN25...DN200
-30...130°C



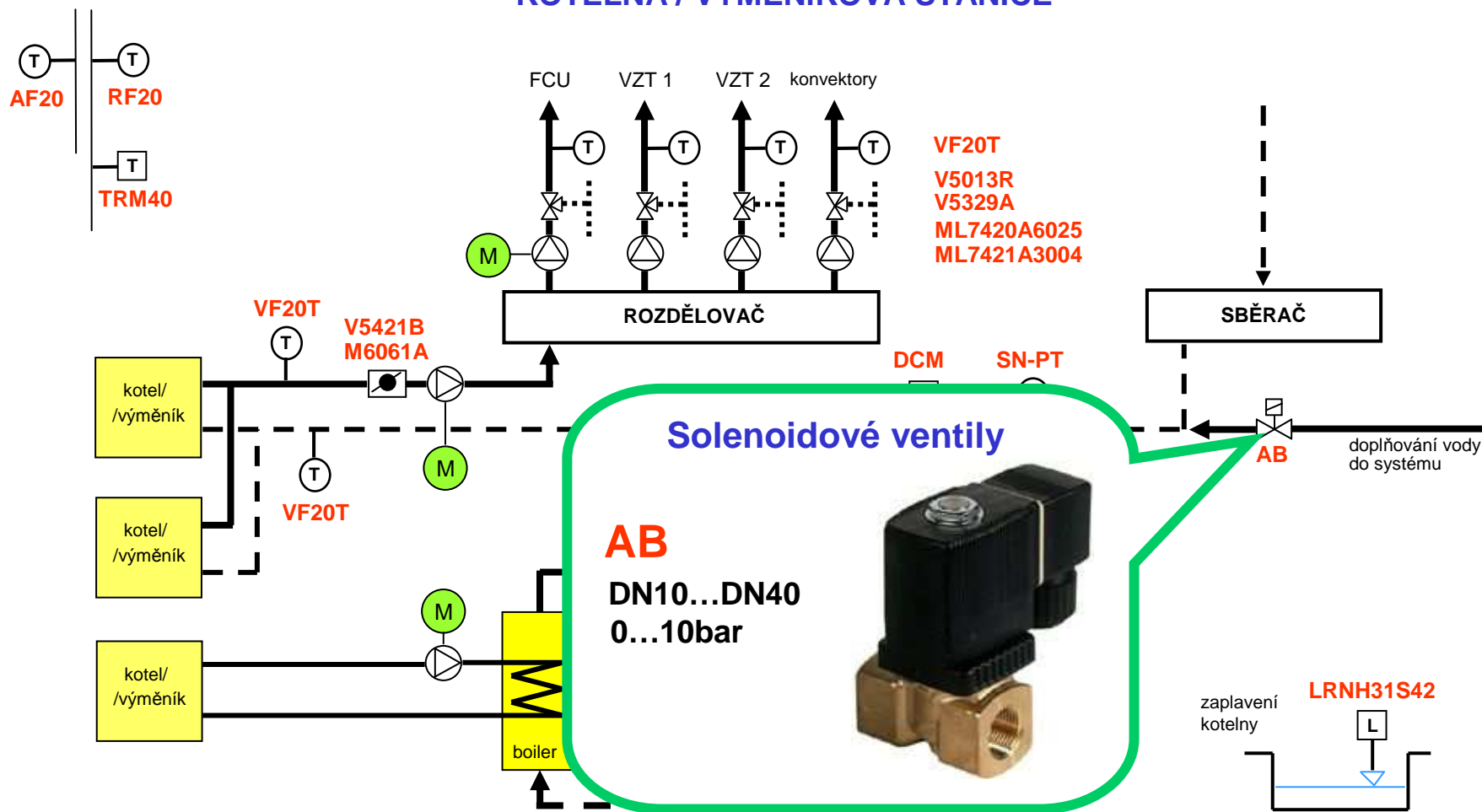
doplňování vody
do systému

JH31S42



Polní instrumentace - vytápění

KOTELNA / VÝMĚNIKOVÁ STANICE



Polní instrumentace - chlazení

CHLAZENÍ

